

دفترچه راهنمای رادیوپخش مدل RB5050

RB5050 USER MANUAL

USB/BT/AUX-IN/MP3/WMA PLAYER WITH FM/AM/RDS TUNER

نحوه استفاده

- فقط از ولتاژ مستقیم ۱۲ ولت (DC) استفاده کنید.
- برای استفاده از دستگاه، سوییچ استارت را در حالت ACC روشن قرار دهید.
- از ورود هر گونه مایعات به داخل دستگاه جلوگیری نمایید. در صورت مشاهده چنین موردی سریعاً دستگاه را خشک کنید و تا برطرف شدن کامل رطوبت از آن استفاده نکنید. زیرا ورود مایعات می‌تواند سبب ایجاد اختلال در عملکرد دستگاه یا شوک الکتریکی شود.
- دستگاه را دور از گرد و غبار و آلودگی نگه دارید. این عوامل می‌توانند باعث بروز اشکالات ظاهری در محصول شوند.
- هنگام تعویض فیوز، از میزان آمپر آن اطمینان حاصل نمایید. استفاده از فیوز با آمپر بالاتر باعث بروز آسیب جدی به دستگاه خواهد شد.
- از وارد آوردن فشار بیش از حد بر روی کلید ولوم و کلیدهای سیستم صوتی خودداری نمایید.
- در صورت بروز هرگونه مشکل از باز نمودن یا تنظیم نمودن دستگاه بدون حضور افراد متخصص خودداری نمایید. جهت رفع مشکل با فروشنده و نمایندگی‌های مجاز شرکت کروز مشورت نمایید.
- به هنگام حمل و نقل دستگاه احتیاط نمایید. وارد آمدن ضربه یا افتادن می‌تواند باعث بروز آسیب‌های احتمالی به دستگاه شود.
- در صورت کثیف شدن پانل یا صفحه نمایش، از دستمال ابریشمی و مواد پاک کننده طبیعی جهت تمیز کردن آن استفاده نمایید. استفاده از پارچه خشن و مواد پاک کننده شیمیایی نظیر الکل می‌تواند منجر به بروز آسیب و ایجاد خط و خش در سطح آن شود.

۱- اقدامات احتیاطی

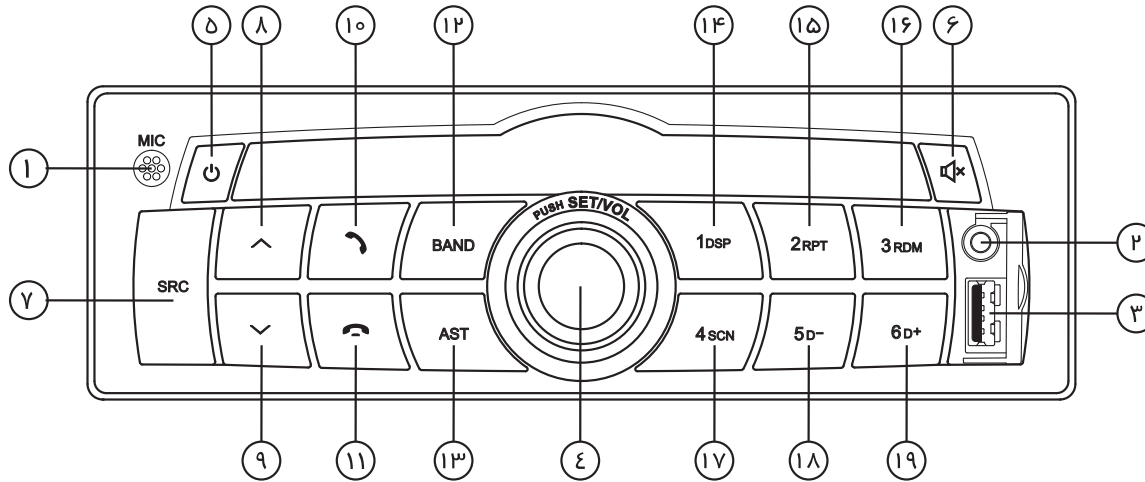
ایمنی

- اطمینان حاصل کنید که استفاده از امکانات سیستم صوتی شما را منحرف نمی‌کند و در نتیجه باعث رانندگی غیر ایمن نمی‌شود.
- مهمترین مسئولیت شما در حین رانندگی حفظ ایمنی خود و دیگر سرنشینان خودرو می‌باشد. لذا از قوانین راهنمایی و رانندگی پیروی کنید.
- صدای دستگاه را در حدی نگه دارید که صداهای بیرون خودرو به خصوص صداهای هشدار دهنده (بوق سایر خودروها و ...) قابل شنیدن باشند.
- مشاهده نمایشگر در هنگام رانندگی ممکن است موجب تصادف جدی گردد.
- فقط در زمانی که خودرو به طور کامل متوقف می‌باشد اقدام به تنظیمات نمایید.

فهرست

- ۱- اقدامات احتیاطی..... ۱
- ۲- عملکرد کلیدها..... ۲
- ۳- سیستم ضد سرقت..... ۴
- ۴- عملکرد رادیو پخش..... ۶
- ۵- تنظیمات..... ۶
- ۶- رادیو..... ۸
- ۷- پخش مدیا..... ۹
- ۸- نحوه‌ی کار با بلوتوث..... ۱۱
- ۹- مشخصات فنی..... ۱۲
- ۱۰- اتصالات الکتریکی..... ۱۳
- ۱۱- عیب یابی..... ۱۴
- ۱۲- خدمات پس از فروش و گارانتی..... ۱۴

۲- عملکرد کلیدها کلیدهای پانل



شماره	توضیحات
۱	میکروفن
۲	ورودی AUX
۳	ورودی فلش USB

شماره	نام کلید	نوع عملکرد	رادیو	USB	پخش بلوتوث	AUX	تماس بلوتوث
۴	PUSH SET/VOL	فشردن کوتاه		ورود به منوی تنظیمات صوتی			-
		فشردن ممتد		ورود به منوی تنظیمات رادیوپخش			-
		چرخش		افزایش یا کاهش صدا			
۵	⏻	فشردن کوتاه		در زمان خاموش بودن: روشن شدن دستگاه / در زمان روشن بودن: خاموش شدن دستگاه			-
		فشردن ممتد		در زمان خاموش بودن: روشن شدن دستگاه / در زمان روشن بودن: خاموش شدن دستگاه			-

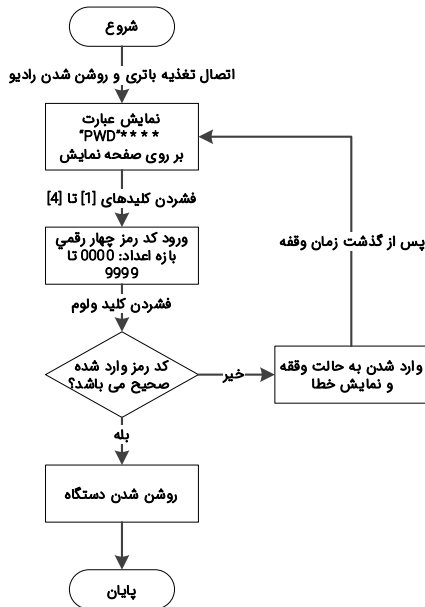
شماره	نام کلید	نوع عملکرد	رادیو	USB	پخش بلوتوث	AUX	تماس بلوتوث	
۶		فشردن کوتاه	قطع صدای خروجی	توقف پخش فایل صوتی	قطع صدای خروجی	قطع صدای خروجی	قطع صدای میکروفن	
۷	SRC	فشردن کوتاه	تغییر حالت پخش (RADIO ▶ USB ▶ BT MUSIC ▶ AUX)					-
۸	▲	فشردن کوتاه	جستجوی خودکار ایستگاه های رادیویی (افزایشی)	انتخاب فایل صوتی بعدی	-	-	-	
		فشردن ممتد	انتخاب حالت جستجوی دستی ایستگاه های رادیویی	پیمایش رو به جلوی سریع فایل صوتی در حال پخش	-	-	-	
۹	▼	فشردن کوتاه	جستجوی خودکار ایستگاه های رادیویی (کاهشی)	انتخاب فایل صوتی قبلی	-	-	-	
		فشردن ممتد	انتخاب حالت جستجوی دستی ایستگاه های رادیویی	پیمایش رو به عقب سریع فایل صوتی در حال پخش	-	-	-	
۱۰		فشردن کوتاه	در صورت متصل بودن بلوتوث: ورود به منوی بلوتوث/ شروع مکالمه در حالت دریافت تماس ورودی				انتقال تماس به حالت خصوصی و بالعکس	
		فشردن ممتد	شروع فرآیند قابل رویت بودن بلوتوث دستگاه به مدت ۱۰ ثانیه (چشمک زدن آیکون بلوتوث روی نمایشگر)				-	
۱۱		فشردن کوتاه	بازگشت به منوی قبلی در صفحه تنظیمات / رد تماس ورودی				پایان مکالمه	
		فشردن ممتد	قطع ارتباط بلوتوث				-	
۱۲	BAND	فشردن کوتاه	تغییر باند رادیویی	-	-	-	-	
۱۳	AST	فشردن کوتاه	جستجو و ذخیره خودکار ایستگاه های رادیو	جستجوی پوشه و فایل صوتی	-	-	-	
		فشردن ممتد	مرور ایستگاه های رادیویی با پخش ۱۰ ثانیه ای	-	-	-	-	
۱۴	1 DSP	فشردن کوتاه	حافظه شماره ۱	نمایش نام فایل/پوشه / اطلاعات ID3	نمایش اطلاعات ID3	-	-	
		فشردن ممتد	ثبت فرکانس جاری در حافظه شماره ۱	-	-	-	-	
۱۵	2 RPT	فشردن کوتاه	حافظه شماره ۲	تکرار فایل / پوشه	-	-	-	
		فشردن ممتد	ثبت فرکانس جاری در حافظه شماره ۲	-	-	-	-	
۱۶	3 RDM	فشردن کوتاه	حافظه شماره ۳	پخش فایل های صوتی به صورت تصادفی	-	-	-	
		فشردن ممتد	ثبت فرکانس جاری در حافظه شماره ۳	-	-	-	-	
۱۷	4 SCN	فشردن کوتاه	حافظه شماره ۴	مرور فایل های صوتی با پخش ۱۰ ثانیه ای	-	-	-	
		فشردن ممتد	ثبت فرکانس جاری در حافظه شماره ۴	-	-	-	-	
۱۸	5 D-	فشردن کوتاه	حافظه شماره ۵	انتخاب پوشه قبلی	-	-	-	
		فشردن ممتد	ثبت فرکانس جاری در حافظه شماره ۵	انتخاب ۱۰ فایل قبل تر	-	-	-	
۱۹	6 D+	فشردن کوتاه	حافظه شماره ۶	انتخاب پوشه بعدی	-	-	-	
		فشردن ممتد	ثبت فرکانس جاری در حافظه شماره ۶	انتخاب ۱۰ فایل جلوتر	-	-	-	

۳- سیستم ضد سرقت

وارد کردن کد رمز

برای ایمنی بیشتر، دستگاه شما مجهز به کد رمز چهار رقمی می‌باشد. هرگاه اتصال برق دستگاه بنا به هر دلیلی قطع گردد، پس از اتصال مجدد به منبع تغذیه و روشن شدن رادیو، نمایشگر عبارت "PASS: ****" را نمایش می‌دهد. جهت شروع به کار رادیو، لازم است کد رمز چهار رقمی صحیح توسط کلیدهای [1] الی [4] پانل وارد گردد.

برای وارد کردن اولین عدد از سمت چپ (PASS: ****) کلید شماره [1] رادیو را پی در پی تا زمان نمایش عدد صحیح بزنید. با هر بار فشردن کلید شماره [1] عدد اول یک واحد افزایش می‌یابد. بعد از اینکه عدد اول را روی مقدار صحیح تنظیم کردید برای وارد کردن عدد دوم (PASS: 1_***) کلید شماره [2] رادیو را پی در پی تا زمان نمایش عدد صحیح بزنید. برای وارد کردن عدد سوم کلید شماره [3] و برای وارد کردن عدد چهارم کلید شماره [4] را به همین ترتیب بزنید. جهت تایید کد وارد شده کلید ولوم را بزنید. در صورتی که کد وارد شده صحیح باشد، دستگاه آغاز به کار کرده و وارد حالت رادیو می‌شود. در غیر این صورت دستگاه بسته به تعداد اشتباه رخ داده، به شرح زیر به حالت خطا می‌رود. بعد از طی شدن زمان وقفه، سیستم مجدداً درخواست کد می‌نماید و با وارد کردن کد رمز صحیح، دستگاه روشن می‌شود. کد پیش فرض دستگاه عدد "1111" است.

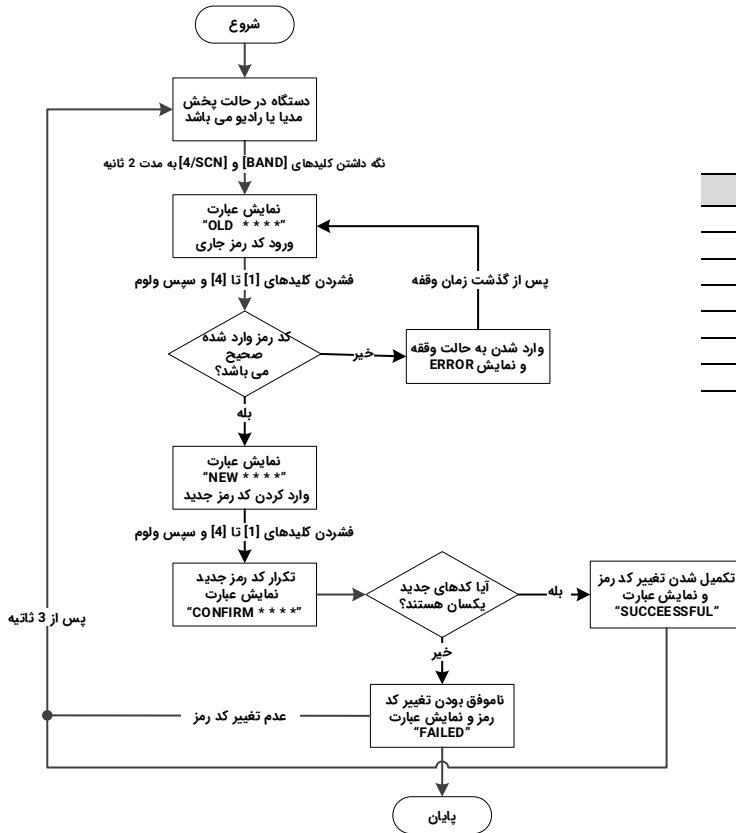


شماره خطا	زمان وقفه
ERROR 01	۲ ثانیه
ERROR 02	۳۰ ثانیه
ERROR 03	۲ دقیقه
ERROR 04	۱۰ دقیقه
ERROR 05	۲۰ دقیقه
ERROR 06-19	۶۰ دقیقه
ERROR 20	قفل دائم

تغییر کد رمز

از آنجایی که کد پیش فرض کلیه دستگاه‌ها توسط شرکت سازنده عدد "1111" در نظر گرفته شده بهتر است برای ایمنی بیشتر کد رمز دستگاه را تغییر دهید. برای تغییر کد رمز کلید [BAND] و کلید [4/SCN] را به مدت ۲ ثانیه نگه دارید. دستگاه وارد تنظیمات تغییر کد رمز به ترتیب زیر خواهد شد:

شماره خطا	زمان وقفه
ERROR 01	۲ ثانیه
ERROR 02	۳۰ ثانیه
ERROR 03	۲ دقیقه
ERROR 04	۱۰ دقیقه
ERROR 05	۲۰ دقیقه
ERROR 06-19	۶۰ دقیقه
ERROR 20	قفل دائم



۴- عملکرد رادیو پخش**روشن و خاموش کردن دستگاه**

کلید [ON] را بزنید تا دستگاه روشن شود. برای خاموش کردن دستگاه مجدداً همین کلید را فشار دهید.

برای قطع کردن صدای خروجی در زمان روشن بودن دستگاه، کلید [M] را فشار دهید. جهت خروج از این حالت و بازگشت به حالت پخش عادی، مجدداً کلید [M] را فشرده و یا کلید ولوم رادیو پخش را بچرخانید.

تغییر حالت پخش

برای انتخاب حالت های پخش در دسترس، کلید [SRC] را فشار دهید تا حالت های پخش به ترتیب زیر نمایش داده شوند:

RADIO → USB → BT MUSIC → AUX

حالت های پخش مختلف تنها زمانی قابل نمایش هستند که به دستگاه متصل شده باشند.

تنظیم بلندی صدا

جهت تنظیم بلندی صدا، کلید ولوم را بچرخانید. برای افزایش سطح صدا ولوم را در جهت حرکت عقربه های ساعت (راست) و برای کاهش سطح صدا آن را در خلاف جهت حرکت عقربه های ساعت (چپ) بچرخانید. بلندی صدای خروجی بین ۰ تا ۳۰ قابل تنظیم می باشد.

۵- تنظیمات**تنظیمات صوتی**

جهت دسترسی به تنظیمات صوتی، کلید ولوم صدا را پی در پی فشار دهید و با چرخاندن کلید ولوم پارامتر مورد نظر خود را بر روی میزان دلخواه تنظیم نمایید.

پارامتر	محدوده قابل تنظیم	پیش فرض
EQUALIZER	OFF, POP, ROCK, CLASSIC, JAZZ	OFF
BASS	-7 TO +7	0
TREBLE	-7 TO +7	0
BALANCE	7L TO 7R	L=R
FADER	7R TO 7F	F=R
LOUD	ON, OFF	OFF

نکته:

تنها در حالت EQ OFF مقادیر BASS و TREBLE قابل تنظیم هستند.

تنظیم REG (OFF/ON)

در صورت فعال کردن REG، اولویت جستجوی AF، با ایستگاه های منطقه‌ای می باشد.

تنظیم TA (OFF/ON)

برخی از ایستگاه‌های رادیویی FM اقدام به ارسال اطلاعات ترافیکی (Traffic Announcement) می‌کنند. در این حالت با دریافت اخبار ترافیکی، رادیوپخش به صورت موقت به حالت پخش اخبار ترافیکی می‌رود و سپس با اتمام پخش اخبار ترافیکی به حالت قبلی باز می‌گردد. با فعال بودن TA، عملکرد جستجوی ایستگاه‌ها و ذخیره خودکار ایستگاه‌ها در حافظه فقط زمانی قابل اجرا می‌باشد که کد شناسه برنامه ترافیکی (TP) دریافت شود.

تنظیم NEWS (OFF/ON)

برای پخش ایستگاه رادیویی با نوع برنامه اخبار، این گزینه را فعال کنید.

DISTANCE/LOCAL

با انتخاب گزینه‌ی LOCAL در باند AM و FM ایستگاه‌های قوی محلی قابل دریافت می‌باشند. در صورتی که با انتخاب گزینه‌ی DISTANCE تمامی ایستگاه‌های رادیویی صرف نظر از توان سیگنال قابل دریافت می‌باشند.

تنظیم LINE-OUT (OFF/ON)

از طریق این گزینه می‌توانید خروجی LINE-OUT را فعال یا غیرفعال کنید. از خروجی‌های LINE-OUT جهت اتصال رادیو پخش به آمپلی فایر استفاده می‌شود.

نکته:

- زمانی که دستگاه در منوی تنظیمات قرار دارد، با فشردن و نگه داشتن بیش از ۲ ثانیه کلید ولوم می‌توانید از منوی تنظیمات خارج شوید.
- اگر تا ۵ ثانیه هیچ کلیدی فشرده نشود رادیو پخش به صورت خودکار از منوی جاری خارج خواهد شد.
- با فشردن کلید [] می‌توان در منوی تنظیمات یک پله به عقب رفت.

تنظیمات سیستم

با فشردن ممتد کلید ولوم برای ۲ ثانیه، وارد تنظیمات سیستم خواهید شد که در ادامه هر یک از گزینه‌های آن توضیح داده خواهند شد. جهت انتخاب گزینه بعدی کلید ولوم را فشار دهید و برای تغییر مقدار پارامتر آن کلید ولوم را بچرخانید.

تنظیم صدای اولیه (5-25) STARTUP VOL

با چرخاندن ولوم در این منو می‌توانید بلندی صدای اولیه را در بازه‌ی ۵ تا ۲۵ طوری تنظیم کنید تا در هنگام روشن نمودن دستگاه، بلندی صدا از مقدار تعیین شده تجاوز نکند.

- چنانچه بلندی صدای رادیو قبل از خاموش کردن، بیش از صدای تنظیم شده در این منو باشد، رادیو با همان میزان بلندی صدای تنظیم شده شروع به کار می‌کند.
- چنانچه بلندی صدای رادیو قبل از خاموش کردن، کمتر از صدای تنظیم شده در این منو باشد، رادیو با همان میزان بلندی صدای قبلی خود شروع به کار می‌کند.
- چنانچه بلندی صدای رادیو قبل از خاموش کردن، کمتر از ۵ باشد، رادیو با میزان بلندی صدای ۵ شروع به کار می‌کند.

تنظیم RDS (OFF/ON)

با این قابلیت می‌توانید اطلاعات (Radio Data System) RDS شامل نام ایستگاه رادیویی، پیام متنی و یا اطلاعات ترافیکی را بر روی صفحه نمایش مشاهده نمایید. لازم به ذکر است که دسترسی به این سرویس‌ها به فعال بودن هر یک از آن‌ها در منطقه‌ای که در آن حضور دارید، وابسته می‌باشد. قابلیت RDS مختص رادیو FM و شامل امکانات زیر می‌باشد که می‌توان هر یک را از طریق گزینه مربوطه در منوی تنظیمات، فعال یا غیرفعال کرد.

نکته:

در حالت پیشفرض، RDS این رادیو فعال (ON) است. تنظیمات AF، REG، TA، NEWS تنها در حالت RDS ON قابل تنظیم هستند.

تنظیم AF (OFF/ON)

چنانچه گزینه‌ی AF (فرکانس جایگزین) فعال باشد، در صورت ضعیف بودن سیگنال رادیویی، گیرنده به جستجوی ایستگاه رادیویی جایگزین خواهد پرداخت و با دریافت ایستگاه رادیویی با برنامه‌ی یکسان و سیگنال قوی تر ایستگاه دریافت شده را پخش خواهد کرد.

۶- رادیو

پخش رادیو

جهت دسترسی به حالت پخش رادیو، کلید [SRC] را به طور متوالی فشار دهید تا به حالت رادیو برسید. به طور کلی اگر تمام مدیاها در دسترس باشند، توالی زیر جهت رسیدن به حالت رادیو سپری خواهد شد.

RADIO → USB → BT MUSIC → AUX → RADIO

⚠ هشدار

شرایط محیطی نظیر جاده یا آب و هوا در طول استفاده از رادیو ممکن است بر روی کیفیت پخش و نتیجه جستجوی ایستگاه‌های رادیویی تاثیر بگذارد. در صورت وجود نویز بر روی ایستگاه رادیویی و یا کیفیت نامناسب پخش، ابتدا از سالم بودن شرایط محیطی اطمینان حاصل نمایید.

انتخاب باند رادیویی

در حالت پخش رادیو، با فشردن پیاپی کلید [BAND] می‌توانید یکی از باندهای رادیویی را به ترتیب زیر انتخاب کنید:

→ FM1 → FM2 → FM3 → AM1 → AM2 →

جستجوی ایستگاه‌های رادیویی

جستجوی خودکار

کلید [۸] را فشار دهید تا دستگاه به صورت خودکار به جستجوی ایستگاه‌های رادیویی در باند فرکانسی بالاتر بپردازد. با پیدا کردن اولین ایستگاه رادیویی با کیفیت مطلوب بر روی آن متوقف خواهد شد.

کلید [۷] را فشار دهید تا دستگاه به صورت خودکار به جستجوی ایستگاه‌های رادیویی در باند فرکانسی پایین‌تر بپردازد. با پیدا کردن اولین ایستگاه رادیویی با کیفیت مطلوب بر روی آن متوقف خواهد شد.

جستجوی دستی

کلید [۸] یا [۷] را بیش از ۲ ثانیه فشار دهید. در این حالت عبارت "MANUAL" بر روی صفحه نمایش ظاهر می‌گردد.
سپس مجدداً کلید [۸]/[۷] را فشار دهید تا فرکانس رادیویی یک گام افزایش/ کاهش یابد. فرکانس‌های رادیویی با گام 0.05MHz برای باند FM و گام 9KHz برای باند AM افزایش یا کاهش می‌یابند.

ذخیره ایستگاه‌های رادیویی

سیستم صوتی دارای ۱۸ خانه حافظه برای باند FM و ۱۲ خانه حافظه برای باند AM می‌باشد.

ذخیره خودکار ایستگاه‌های رادیویی

کلید [AST] را فشار دهید تا دستگاه به طور خودکار اقدام به یافتن و سپس ذخیره ۶ ایستگاه رادیویی قوی در خانه‌های حافظه FM3 برای باند رادیویی FM و AM2 برای باند رادیویی AM نماید.

ذخیره دستی ایستگاه‌های رادیویی

برای ذخیره باند فرکانسی دلخواه در حافظه دستگاه، ابتدا دستگاه را بر روی فرکانس مورد نظر تنظیم نمایید. سپس یکی از کلیدهای [1] تا [6] را به مدت ۲ ثانیه فشار دهید تا صدای بیپ را بشنوید.

انتخاب ایستگاه‌های رادیویی ذخیره شده

یکی از کلیدهای [1] تا [6] را فشار دهید تا ایستگاه رادیویی ذخیره شده، پخش شود.

مرور ایستگاه‌های رادیو

چنانچه کلید [AST] را فشار داده و ۲ ثانیه نگه دارید، رادیو پخش به جستجوی ایستگاه‌های رادیویی می‌پردازد، به طوری که با دریافت هر ایستگاه بر روی آن توقف نموده و پس از ۱۰ ثانیه به ایستگاه بعد می‌رود.

۷- پخش مدیا

اتصال حافظه فلش USB

دریوش پلاستیکی درگاه USB را باز نموده و حافظه‌ی فلش را به درگاه USB دستگاه متصل کنید. دستگاه به طور خودکار اقدام به پخش فایل صوتی ذخیره شده بر روی حافظه‌ی فلش می‌نماید.

نکاتی در مورد USB

- فرمت‌های FAT 16 / FAT 32 قابل پشتیبانی می‌باشند.
- حداکثر حافظه‌ی قابل پشتیبانی ۳۲ گیگابایت می‌باشد.
- ممکن است دستگاه فایل صوتی را به ترتیب شماره فایل پخش نکند.
- حداکثر جریان قابل پشتیبانی درگاه USB دستگاه، ۵۰۰ mA می‌باشد.
- فایل‌هایی با فرمت WMA و MP3 بر روی این دستگاه قابل پخش هستند. چنانچه یک فایل غیر MP3 را با فرمت MP3 در این دستگاه پخش کنید، ممکن است صدای نویز بشنوید.
- برای جلوگیری از آسیب رسیدن به حافظه‌ی در حال پخش، چنانچه حالت پخش دستگاه بر روی پخش حافظه‌ی USB قرار دارد، ابتدا حالت پخش دیگری را انتخاب کنید (ترجیحا رادیو) و سپس اقدام به خارج نمودن حافظه‌ی USB نمایید.
- از اتصال دیسک‌های ذخیره‌سازی با ظرفیت بالا، موبایل، هاب USB و ... به جای حافظه‌ی فلش خودداری نمایید.

پخش/مکث

در حالت پخش USB چنانچه کلید [F4] را برای یک لحظه بزنید. حالت PAUSE فعال شده و پخش فایل صوتی در حال اجرا متوقف می‌شود. با زدن مجدد این کلید و یا چرخاندن کلید ولوم، سیستم دوباره به حالت عادی پخش باز می‌گردد.

انتخاب فایل صوتی بعدی/ قبلی

جهت انتخاب فایل صوتی بعدی / قبلی کلید های [۴/۸] را فشار دهید.

پیمایش سریع رو به جلو / پیمایش سریع رو به عقب

جهت پیمایش سریع فایل صوتی رو به جلو و یا رو به عقب ، کلید های [۷/۸] را فشرده و نگه‌دارید. با رها کردن این کلیدها، اجرای فایل صوتی ادامه می‌یابد.

نمایش اطلاعات فایل‌ها

در هنگام پخش فایل‌های MP3/WMA با فشردن کلید [1/DSP] اطلاعات فایل در حال پخش بر روی صفحه نمایش دیده می‌شود که شامل نام فایل و نام پوشه می‌باشد. هنگام نمایش این اطلاعات با زدن مجدد این کلید اطلاعات ID3 شامل عنوان فایل، نام خواننده و نام آلبوم، به صورت متحرک بر روی صفحه نمایش دیده می‌شود.

عملکرد بازپخش (Repeat)

هنگام پخش USB جهت تکرار فایل در حال پخش کلید [2/RPT] را فشار دهید، در این حالت پیغام "REPEAT FILE" بر روی صفحه نمایشگر نمایش داده خواهد شد و فایل صوتی جاری به صورت مکرر پخش خواهد شد.
در صورتی که قصد دارید پوشه جاری تکرار گردد، می‌بایست کلید [2/RPT] را یکبار دیگر فشار دهید تا پیغام "REPEAT FOLDER" بر روی صفحه نمایشگر نمایش داده شود.
برای غیرفعال کردن عملکرد بازپخش کلید [2/RPT] را مجدداً فشار دهید تا پیغام "REPEAT OFF" را بر روی نمایشگر مشاهده نمایید.

عملکرد پخش تصادفی (Random)

در زمان پخش USB کلید [3/RDM] را جهت انتخاب پخش تصادفی فایل‌ها بزنید.
در این حالت فایل‌های پوشه‌ی جاری به صورت تصادفی پخش می‌شوند و پیغام "RANDOM FOLDER" بر روی نمایشگر نشان داده خواهد شد.
برای پخش تصادفی کلیه‌ی فایل‌های موجود در مدیای جاری بار دیگر کلید [3/RDM] را فشار دهید تا پیغام "RANDOM ALL" را بر روی صفحه نمایش مشاهده نمایید.
برای غیرفعال کردن حالت پخش تصادفی و برگشتن به حالت پخش عادی مجدداً کلید [3/RDM] را فشار دهید. با غیر فعال شدن پخش تصادفی پیغام "RANDOM OFF" نمایش داده خواهد شد.

عملکرد مرور (Scan)

در زمان پخش USB کلید [4/SCN] را جهت مرور ۱۰ ثانیه‌ای فایل‌های موجود بر روی مدیای جاری بزنید. با فشردن مجدد این کلید، دستگاه به حالت پخش عادی باز می‌گردد.

نکته:

با فعال شدن هر کدام از حالت‌های پخش Scan، Repeat و Random حالت‌های دیگر غیرفعال می‌شوند. این بدین معناست که نمی‌توانید به صورت همزمان چند عملکرد را بر روی رادیوپخش فعال کنید.

انتخاب پوشه

با فشردن کلید [5/D-] پوشه قبلی را انتخاب نمایید. با فشردن کلید [6/D+] پوشه بعدی را انتخاب نمایید.

نکته:

با فشردن بیش از ۲ ثانیه کلیدهای [5/D-] و [6/D+] می‌توان ده فایل عقب تر و یا ده فایل جلوتر را جهت پخش انتخاب نمود.

جستجوی فایل و پوشه

با فشردن کلید [AST] در حالت USB لیست فایل‌ها و پوشه‌های موجود نمایش داده می‌شوند، جهت دسترسی به پوشه مورد نظر، کلید ولوم را بچرخانید و پس از یافتن آن با فشردن کلید ولوم وارد پوشه خواهید شد. با چرخش مجدد کلید ولوم می‌توانید فایل‌ها و پوشه‌های موجود در پوشه‌ی منتخب را نیز جستجو کنید. در صورت تمایل به پخش هر کدام از فایل‌های صوتی مورد نظر کلید ولوم را فشار دهید تا فایل صوتی دلخواه پخش شود.

اطلاعات صفحه نمایش

در حالت USB اطلاعات فایل در حال پخش به صورت زیر بر روی صفحه نمایش دیده می‌شود که شامل شماره فایل (T) و مدت زمان سپری شده می‌باشد.

نکته: چنانچه پوشه فایل صوتی در حال پخش تغییر یابد، شماره پوشه و شماره فایل صوتی در حال پخش بر روی نمایشگر نمایش داده خواهد شد. در این حالت شماره پوشه با D و شماره فایل با T مشخص می‌شوند.

**پخش AUX**

کابل AUX را به دستگاه پخش فایل های صوتی متصل کنید. سر دیگر کابل را به درگاه ورودی AUX رادیو پخش وصل نمایید. دستگاه به طور خودکار اقدام به پخش AUX می‌نماید. همچنین اگر کابل از قبل متصل شده است و دستگاه در حالت پخش دیگری قرار دارد کلید [SRC] را فشار دهید تا حالت پخش AUX IN انتخاب شود.

نکته:

در حالت پخش AUX هیچ کنترلی از روی سیستم صوتی بر روی فایل در حال پخش نخواهید داشت و تمام عملکردهای کنترلی برای پخش می‌بایست بر روی دستگاه متصل شده انجام شود.



منوی بلوتوث

در حالی که تلفن همراه از طریق بلوتوث به دستگاه متصل است، با فشردن کلید [M] وارد منوی بلوتوث شوید. سپس با چرخاندن و فشردن کلید ولوم دستگاه گزینه های موجود را مشاهده و اجرا نمایید.

منوی بلوتوث	توضیحات
REDIAL	شماره گیری مجدد آخرین تماس
SELECT DEV	انتخاب از لیست تلفن های همراه متصل شده به دستگاه جهت اتصال مجدد
DELETE DEV	حذف تلفن های همراه متصل شده از حافظه دستگاه

نکته:

- قابلیت ذخیره نام حداکثر پنج تلفن همراه در حافظه دستگاه وجود دارد.
- در حالت اتصال بلوتوث، با دو بار فشردن کلید [M] نیز عمل REDIAL انجام می شود.

پخش فایل های صوتی از طریق بلوتوث

پس از اتصال تلفن همراه خود به دستگاه، می توانید فایل های صوتی موجود بر روی حافظه تلفن همراه را توسط دستگاه اجرا کرده و صدای آن را از طریق بلندگو های خودرو بشنوید. برای این کار، با فشردن کلید [SRC] وارد حالت BT MUSIC شوید.

نکته:

در صورت عدم اجرای فایل صوتی به صورت خودکار، فایل را از روی تلفن همراه اجرا کنید.

پخش/مکث

در حالت پخش BT MUSIC چنانچه کلید [E] را برای یک لحظه بزنید، حالت PAUSE فعال شده و پخش فایل صوتی در حال اجرا متوقف می شود. با زدن مجدد این کلید و یا چرخاندن کلید ولوم، سیستم دوباره به حالت عادی پخش باز می گردد.

انتخاب فایل صوتی قبلی / بعدی

جهت انتخاب فایل صوتی بعدی / قبلی کلید های [V] / [A] را فشار دهید.

۸- نحوه ی کار با بلوتوث

بلوتوث

بلوتوث یک روش ارتباط بیسیم برای فواصل کوتاه است و این دستگاه توانایی اتصال به دستگاه های مجهز به این تکنولوژی را دارد. پس از اتصال دو دستگاه به یکدیگر می توانید برخی از امکانات تلفن همراه خود را از طریق رادیو پخش کنترل نمایید.

نکته:

- ممکن است این دستگاه، با بلوتوث همه انواع گوشی های تلفن همراه سازگار نباشد.
- حداکثر فاصله قابل پشتیبانی جهت ارتباط بلوتوث ۵ متر می باشد.

برقراری ارتباط

- روی پنل رادیو پخش کلید [M] را به مدت ۲ ثانیه فشار دهید. آیکون بلوتوث روی صفحه نمایشگر به مدت ۱۲۰ ثانیه به حالت چشمک زن نمایش داده می شود که در این مدت بلوتوث دستگاه قابل رویت می باشد.
- بلوتوث تلفن همراه خود را روشن کنید.
- وارد صفحه ی تنظیمات بلوتوث تلفن همراه خود شوید.
- دستگاه های بلوتوث جدید را جستجو کنید.
- از لیست نام بلوتوث های موجود در گوشی تلفن همراه خود، نام "SAIPA" را انتخاب کنید.
- رمز "۱۲۳۴" را روی تلفن همراه وارد کنید (رمز پیش فرض اتصال بلوتوث "۱۲۳۴" می باشد).
- پس از برقراری ارتباط، آیکون بلوتوث روی نمایشگر رادیو پخش به صورت ثابت روشن باقی می ماند.

دریافت تماس

مادامی که اتصال بلوتوث برقرار است، در زمان دریافت تماس تلفنی، کلید [M] را جهت پاسخگویی و برای رد تماس ورودی کلید [A] را فشار دهید.

انتقال تماس به حالت خصوصی و بالعکس

در حین مکالمه تلفنی می توانید با فشردن کلید [M] خروجی صدا را بین تلفن همراه و بلندگوی خودرو تغییر دهید.

۹- مشخصات فنی**مشخصات عمومی**

مشخصه	محدوده
ولتاژ تغذیه	۱۲ ولت مستقیم (DC)
بیشترین توان خروجی	۴×۲۵ وات
توان خروجی در 10%T.H.D	۴×۱۸ وات
امپدانس مناسب بلندگو	۴ اهم
فیوز	۱۰ آمپر

اطلاعات FM

مشخصه	محدوده
محدوده فرکانسی	۸۷٫۵۰ تا ۱۰۸٫۰۰ مگاهرتز
نسبت سیگنال به نویز	>۵۵dB

اطلاعات AM

مشخصه	محدوده
محدوده فرکانسی	۵۲۲ تا ۱۶۲۰ کیلوهرتز
نسبت سیگنال به نویز	>۵۰dB

پیمایش سریع رو به جلو / پیمایش سریع رو به عقب

جهت پیمایش سریع فایل صوتی رو به جلو و یا رو به عقب ، کلید های [۸ / ۷] را فشرده و نگه دارید. با رها کردن این کلیدها، اجرای فایل صوتی ادامه می یابد.

نمایش اطلاعات فایل ها

در هنگام پخش فایل های صوتی با فشردن کلید [1/DSP]، اطلاعات ID3 شامل عنوان فایل، نام خواننده و نام آلبوم، به صورت متحرک بر روی صفحه نمایش دیده می شود.

نکته:

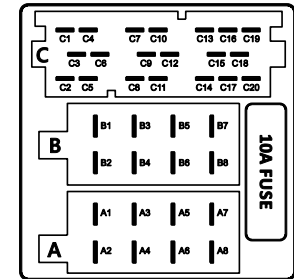
ممکن است قابلیت های مذکور برای تمامی مدل های تلفن همراه و یا برنامه های جانبی پشتیبانی نشود.

۱۰- اتصالات الکتریکی

کانکتور ISO C			
C1	خروجی چپ LINEOUT	C2	خروجی راست LINEOUT
C3	پایه زمین LINEOUT	C4	-
C5	-	C6	کنترل آمپلی فایر
C7	-	C8	کلیدهای کنترل روی فرمان +
C9	-	C10	-
C11	کلیدهای کنترل روی فرمان -	C12	-
C13	-	C14	-
C15	-	C16	-
C17	شیکه - LS CAN	C18	-
C19	-	C20	شیکه + LS CAN

کانکتور ISO A			
A1	-	A2	-
A3	-	A4	ولتاژ باتری
A5	تغذیه آنتن	A6	روشنایی
A7	ولتاژ ACC	A8	زمین

کانکتور ISO B			
B1	بلندگو راست عقب +	B2	بلندگو راست عقب -
B3	بلندگو راست جلو +	B4	بلندگو راست جلو -
B5	بلندگو چپ جلو +	B6	بلندگو چپ جلو -
B7	بلندگو چپ عقب +	B8	بلندگو چپ عقب -



تذکر:

جهت اتصال هر یک از امکانات جانبی این سیستم مانند آمپلی فایر به نمایندگی‌های مجاز شرکت کروزر مراجعه فرمایید. لازم به ذکر است که استفاده ناصحیح و غیر متعارف و یا دستکاری افراد غیر مجاز برای استفاده از این امکانات شامل گارانتی نخواهد بود.

۱۱- عیب یابی

لیست کنترلی زیر می‌تواند برای حل برخی مشکلات که ممکن است هنگام استفاده از این دستگاه با آنها مواجه شوید، به شما کمک کند. قبل از استفاده از آن، تمام اتصالاتها و راهنمایی‌های این دفترچه را کنترل کنید. به هیچ وجه دستگاه را در شرایط غیر عادی از جمله زمانی که فاقد صدا است، زمانی که دود از آن خارج می‌شود یا بوی سوختن می‌دهد که ممکن است باعث آتش گرفتن یا شوک الکتریکی گردد، استفاده نکنید. در این صورت بلافاصله آن را خاموش کرده و با مراکز خدمات پس از فروش تماس بگیرید.

مشکل	علت ممکن	راه حل
دستگاه روشن نمی‌شود.	سوئیچ خودرو باز نیست.	سوئیچ خودرو را باز کنید.
	کابل‌ها به درستی متصل نشده‌اند.	اتصالات کابل‌ها را کنترل کنید.
	فیوز سوخته است.	فیوز را با فیوز مشابه، عوض کنید.
دستگاه صدا ندارد.	کلید ولوم صدا در حالت حداقل تنظیم شده یا عملکرد قطع صدا (Mute) فعال است.	تنظیم سطح صدا را کنترل کنید یا عملکرد قطع صدا را غیر فعال نمایید.
	کابل‌ها به درستی متصل نشده‌اند.	اتصالات کابل‌ها را کنترل کنید.
کیفیت صدای دستگاه پایین بوده و یا اعوجاج بالایی دارد.	اتصالات اشتباه است.	اتصالات را دوباره مورد بررسی قرار دهید.
	توان بلندگوها با توان خروجی دستگاه تطبیق ندارد.	بلندگوها را تعویض کنید.
	بلندگوها اتصال کوتاه است.	اتصالات مربوط به بلندگوها را دوباره بررسی کنید.
ایستگاه‌های رادیویی را دریافت نمی‌کند یا ایستگاه رادیویی دریافت شده، کیفیت پایینی دارد.	آنتن به درستی نصب نشده است.	آنتن را صحیح متصل کنید.
	آنتن شکسته است.	آنتن را با یک نمونه جدید تعویض نمایید.
ایستگاه‌های ذخیره شده در حافظه، پاک شده‌اند.	کابل باتری به درستی متصل نشده است.	ورودی برق باتری دستگاه را به باتری خودرو متصل کنید.
با هر بار روشن شدن دستگاه، درخواست کد رمز می‌نماید.	اتصال بین ACC و باتری دستگاه جابجا می‌باشد.	اتصالات بین دستگاه و دسته سیم خودرو را بررسی کنید.

۱۲- خدمات پس از فروش و گارانتی

جهت برخورداری از سرویس رایگان در طول مدت گارانتی محصول و نیز خدمات پس از فروش به یکی از مراکز خدماتی سیستم‌های صوتی کروز در سراسر کشور که در آدرس اینترنتی www.crouse.ir قابل دسترسی می‌باشد مراجعه فرمایید. لازم به ذکر است که در مدت اعتبار گارانتی رفع عیوب فنی در اثر کارکرد عادی و متعارف دستگاه به عهده مراکز خدمات پس از فروش بوده و عیوب و اشکالات ناشی از آسیب فیزیکی و ضربه، استفاده ناصحیح و غیر متعارف، حوادث و یا دستکاری افراد غیر مجاز شامل گارانتی نخواهد بود در تمامی مدت گارانتی می‌توانید جهت اطلاع از چگونگی برخورداری از خدمات با شماره تلفن ۰۲۱-۳۷۹۳۱۰۲۱ تماس حاصل فرمایید.

11- TROUBLESHOOTING

Before going through the checklist, check if the wiring connection is well. If any of the problems persist after checklist has been made, consult your nearest service agent.

PROBLEM	CAUSE	CORRECTIVE ACTION
Unit cannot be turned on	The car ignition is not on.	If the power supply is properly connected to the car accessory terminal, switch the ignition key to ACC.
	Cable is not properly connected	Check cable connection.
	The fuse is blown.	Replace the fuse.
Device does not have output	Volume is set at minimum or the mute function is on.	Check the volume or switch the mute function off.
	Cable is not properly connected.	Check wiring connect.
Sound quality of device is not good or have high distortion.	The connections are wrong.	Check connections again.
	The power of the speakers does not match the output power of the device.	Replace the speakers.
	Loudspeakers are short-circuited.	Check the loudspeaker connections again.
The radio does not receive the radio station or received radio station quality is poor.	The antenna is not installed properly.	Connect the antenna correctly.
	The antenna is broken.	Replace antenna with a new one.
Stored presets have been erased.	Battery cable is not connected properly.	Connect the battery power to the car battery.
Request security code every time after turning on the device.	The connection between ACC and device's battery is vice versa.	Check BAT and ACC connections.

12- AFTERSALES SERVICE AND WARRANTY

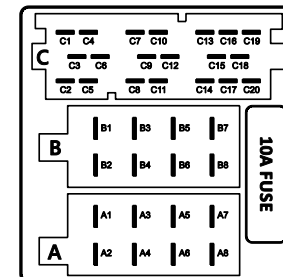
For free service during the warranty period of the product and aftersales service, refer to one of the Crouse aftersales service centers mentioned in www.crouse.ir. It should be noted that during the validity of the warranty, the technical faults can be solved by the after-sales service centers due to the normal operation of the device. Flaws and errors resulting from physical damage and impact, improper use of the equipment, incidents or manipulation of unauthorized persons, including warranties. Flaws and mistakes caused by physical damage and shock, improper use of the equipment, incidents or the manipulation of unauthorized persons will not include warranties. During warranty period, you can contact us by calling 021-37931 to get the service.

10- PIN CONFIGURATION

ISO C			
C1	LINEOUT Left	C2	LINEOUT Right
C3	LINEOUT GND	C4	-
C5	-	C6	Remote Amplifier
C7	-	C8	SWRC+
C9	-	C10	-
C11	SWRC -	C12	-
C13	-	C14	-
C15	-	C16	-
C17	LS CAN -	C18	-
C19	-	C20	LS CAN +

ISO A			
A1	-	A2	-
A3	-	A4	BAT
A5	Auto Antenna	A6	ILL
A7	ACC	A8	GND

ISO B			
B1	Rear Right +	B2	Rear Right -
B3	Front Right +	B4	Front Right -
B5	Front Left +	B6	Front Left -
B7	Rear Left +	B8	Rear Left -



NOTE:

To connect optional features such as amplifier, consult Crouse aftersales service agent. The warranty will be void by incorrect use or operate by unauthorized persons to run these features.

NEXT/PREVIOUS TRACK

Press the [↔] keys to select the next / previous audio file.

FAST FORWARD/FAST REWIND

Press and hold [↔] buttons to have fast forward/fast rewind through the file.

DISPLAY FILE INFORMATION

While playing the music file, press [1/DSP] button to scroll the ID3 information including title name and artist name and album name if they are existed.

NOTE

maybe these functions not supported for all of mobile phones and music player applications.

9- TECHNICAL SPECIFICATIONS**GENERAL SPECIFICATIONS**

CHARACTERISTIC	VALUE
Power supply voltage	12 V DC
Maximum output power	4x25W
Output power at 10% T.H.D	4x18W
Impedance for speaker	4Ω
Fuse	10A

FM SPECIFICATIONS

CHARACTERISTIC	VALUE
Frequency Range	87.50 to 108.00MHz
Signal to Noise Ratio	>55dB

AM SPECIFICATIONS

CHARACTERISTIC	VALUE
Frequency Range	522 to 1620KHz
Signal to Noise Ratio	>50dB

8- BLUETOOTH

Bluetooth is a wireless communication method for short distances, and this device can connect to devices which supports Bluetooth connection. After connecting two devices together, you can control some of your mobile phone's features through the radio unit.

NOTE

- Maybe This device is not compatible with all types of mobile phones with Bluetooth.
- The maximum supported distance for Bluetooth communication is 5 meters.

PAIRING BY MOBILE PHONE

1. Press the [] button on the radio panel for 2 seconds. The Bluetooth icon on the screen starts blinking for 120 seconds. (Bluetooth of device is visible in this time)
2. Turn on your mobile phone Bluetooth.
3. Enter your mobile Bluetooth settings page.
4. Search for new Bluetooth devices.
5. Select "SAIPA" from the Bluetooth name list on your mobile phone.
6. Enter "1234" on mobile (default password is "1234").
7. The Bluetooth icon on the display will be fixed after pairing is done.

RECEIVE CALL

While the Bluetooth is connected, you can press [] to answer the call, and press [] to reject the incoming call.

PRIVATE CALL

In talking mode, the output voice can be switched between phone and the car speaker by pressing the [] key.

BLUETOOTH MENU

While the mobile phone is connected to the radio unit via Bluetooth, press [] to enter the Bluetooth menu. Then pushing the volume, run the available options.

Item	Description
REDIAL	Redial the last call
SELECT DEV	Select connected mobile phones from the list to reconnect
DELETE DEV	Removing connected mobile phones from device memory

NOTE

- Up to five devices can be memorized.
- In the Bluetooth connection mode, pressing [] button twice also have REDIAL function.

BT MUSIC OPERATION

After connecting your mobile Bluetooth to radio unit, you can play audio files on mobile memory by radio unit and hear its sound through car speakers. To do this, enter the BT MUSIC mode by pressing the [SRC] button.

NOTE

In case of not playing audio file automatically, run the file from the mobile phone.

PLAY/PAUSE

Press the [] button to pause the file. press [] button again or rotate the [VOL] knob to play the file.

LIST OF FILES AND FOLDERS

In USB media playing mode, short press [AST] button to access to the folders list, Rotate [VOL] knob to select one of the folder, press [VOL] knob to confirm it.

All track name in the selected folder will be displayed, rotate [VOL] knob to select a track and press [VOL] knob to confirm and play the song.

DISPLAY SCREEN INFORMATION

When at normal MP3 playing mode, MFD display track number (T) and elapsed time.



NOTE:

After each folder changing, MFD will display folder number and track number.



AUX IN

Insert AUX IN cable, device will detect and start to playback AUX IN source. Or press continually [SRC] to select AUX IN source to play.

NOTE:

Audio system cannot operate playback functions on AUX IN source, for any required playback operation; use your original music player device.

7- MEDIA

USB PORT

Open the USB cap located on the bottom right of unit; plug in USB flash memory into the socket. The device automatically plays the audio file stored on the flash memory.

- The unit supports USB device with formats of FAT16/FAT32.
- Maximum memory support is 32 GB.
- playback of audio files may not be in the order of file numbers.
- not all types of USB are compatible with the device.
- The maximum USB current is 500mA.
- WMA and MP3 files are supported by this device.
- To prevent device and memory from being damaged, first select another source (Radio mode is recommended) and then remove the flash memory.

PLAY/PAUSE

Press [⏸] button to pause USB playback. Press again the button or rotate the volume knob to resume playback.

NEXT/PREVIOUS TRACK

Press [⏭/⏮] button to play next/previous track.

FAST FORWARD/FAST REWIND

Press and hold [⏭] button to play fast forward (FF).

Press and hold [⏮] button to play fast rewind (RW).

DISPLAY FILE INFORMATION

While playing MP3 / WMA files, press [1/DSP] button to display file information on the screen including the file name and folder name. While displaying this information, press this button again to scroll the ID3 information including title name and artist name and album name if they are existed.

REPEAT

During USB/SD playback, press [2/RPT] button to select "REPEAT FILE" and repeatedly play the selected track. In MP3 mode, press this button again to select "REPEAT FOLDER" and repeatedly play all tracks in the current folder. Repeatedly playing will be continued until press again the [2/RPT] button to select "REPEAT OFF".

RANDOM

Press [3/RDM] button to enable "RANDOM FOLDER" function and play all tracks in the current folder randomly. Press the button again to select "RANDOM ALL" and play all tracks on the current media in random mode.

Press next track during random mode, select a track randomly to play.

Press button [3/RDM] again to disable random track playing by displaying "RANDOM OFF" message.

SCAN

During USB playback, press [4/SCN] button to play 10 seconds of each track to browse current media files. Press again the button to inactive scan mode.

NOTE:

By enabling each one of Repeat, Random and Scan modes, other ones will be disabled. It means that you cannot enable more than one option on the device at the same time.

NEXT/PREVIOUS FOLDER

Press [6/D+] button to play next folder, press and hold for more than 2 seconds to select Track+10.

Press [5/D-] button to play previous folder, press and hold for more than 2 seconds to select Track-10.

6- RADIO

RADIO MODE

Press [SRC] button repeatedly to play radio mode. if all sources are available, below sequence is followed:

RADIO → USB → BT MUSIC → AUX → RADIO

⚠ CAUTION

Environmental conditions such as road or weather during the drive may affect station quality and seeking result. In terms of hearing noise and weak quality, first make sure about environmental conditions.

SELECT RADIO BAND

Press [BAND] button repeatedly to switch the bands in the following turns:



SEEK RADIO STATIONS

AUTO SEEK

press [▲] button to auto seek up.

press [▼] button to auto seek down.

MANUAL SEEK

Long Press [▲] or [▼] button. The "MANUAL" message is appeared on display.

Press [▲] button to manual seek up by one-step.

Press [▼] button to manual seek down by one-step.

Each step in FM mode is 0.05MHz and in AM mode is 9KHz.

STORE RADIO STATIONS

The device totally has 30 memory presets, 18 presets for FM band and 12 presets for AM band.

AUTO STORING

Press [AST] button to start auto storing mode, device will find and then store 6 powerful radio stations in FM3 memory presets for FM band and AM2 for AM band.

MANUAL STORING

To store a desired frequency, first set the device to the desired frequency. Then press one of the [1] to [6] buttons for 2 seconds until hearing beep sound.

SELECT PRESETS

Press one of the [1] to [6] buttons to play stored radio station.

SCAN

Long press [AST] button to scan all the stations in current band and play the beginning 10s of each station.

SYSTEM SETTING

Press and hold [VOL] knob for 2 seconds to enter system setup menu, after each short push [VOL] knob, the order of submenus will be changed.

You can Select any one of below submenus and rotate the knob to set up.

STARTUP VOL (5-25)

Use this option to adjust the initial system volume after turning on, between 5 to 25.

- If current volume is more than startup volume, after restart the unit, the volume level will come back to startup volume.
- If current volume is between 5 and start up volume, volume will not change after restart, use the current volume.
- If the volume is less than 5 before turning off the device, the volume will be set to 5 when you restart the device.

RDS (OFF/ON)

RDS (Radio Data System) is a communication protocol, which sends such information as radio station name, text message or traffic information to the receiver. It should be noted that access to these services depends on the availability of this service in the area you are in. The RDS feature is specific to FM band.

NOTE:

The REGION, AF, TA, NEWS settings can only be adjusted in RDS ON mode. RDS is on by default.

AF (OFF/ON)

When the radio signal strength is poor, enabling the AF (Alternative Frequency) function will allow the unit to automatically search another station with the same PI (Program Identification) as the current station but with stronger signal strength.

REG (OFF/ON)

when the REG (Region) is enabled, the priority of AF search will be regional stations.

TA (OFF/ON)

Some RDS FM stations provide traffic information. By activating this option, while receiving traffic announcement, the unit will temporarily switch to TA mode and begin broadcasting the announcement at TA volume level. After the traffic announcement is over, it will return to the previous mode and volume level.

NEWS (OFF/ON)

Select "ON" to play a station with news program type.


DISTANCE/LOCAL

Local stations can be received by selecting the LOCAL option in FM and AM band. If DISTANCE is selected, all radio stations can be received without considering the signal strength.

LINE-OUT (OFF/ON)

Use this option to enable or disable LINE-OUT output. The LINE-OUT is used to connect external amplifier top the device.

NOTE:

- Do not operate any button about 5 seconds to exit setting menu.
- press and hold [VOL] knob for 2 seconds to exit setting menu.
- By pressing the key  you can go back to last item of menu.

4- GENERAL OPERATION

POWER ON/OFF

Press the [⏻] button to turn on the unit and press again the button to turn off the unit.

When the device is turned on, press the [⏻] button to disconnect output, by pressing this button again or rotating the volume knob, voice output will be activated.

CHANGE SOURCE

Press [SRC] button to switch between below modes while all sources are available.

RADIO → USB → BT MUSIC → AUX

ADJUST VOLUME LEVEL

Rotate the [VOL] knob clockwise to increase the volume level and rotate it counterclockwise to decrease the volume level. Volume range is 0-30.

5- SETTING

AUDIO SETTING

Press [VOL] knob to enter audio settings, after each short pushing of [VOL] knob, below parameters could be found in sequence.

PARAMETER	VALUE	DEFAULT
EQUALIZER	OFF, POP, ROCK, CLASSIC, JAZZ	OFF
BASS	-7 TO +7	0
TREBLE	-7 TO +7	0
BALANCE	7L TO 7R	L=R
FADER	7R TO 7F	F=R
LOUD	ON, OFF	OFF

Select any one of above settings and rotate the knob to set up.

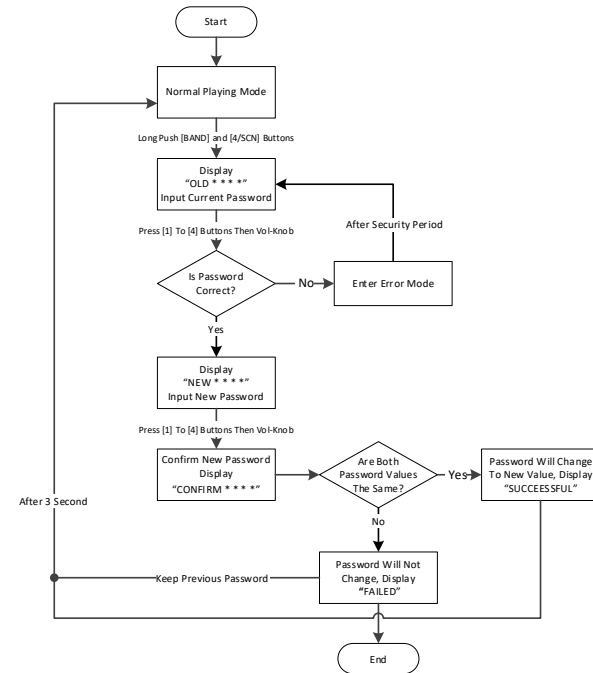
NOTE:

Only in EQ OFF mode the BASS and TREBLE values are adjustable.

CHANGE SECURITY CODE

Press both [4/SCN] and [BAND] buttons for 2 seconds to set a new password. When MFD displays "OLD ****", input 4-digit old password by 0-9 digits and press [VOL] knob to confirm it. New password will be required to input if the old password is rightly input, otherwise the error display will instruct the user be back to old password input interface. The unit will be locked after 20 continuous wrong password input.

After inputting a 4-digit new password, the MFD displays "NEW ****" and the new password should be input, after first inputting new security code you should confirm it, so MFD displays "CONFIRM ****" and the new password need to input again. If both the first and the second password values are the same MFD displays "SUCCESSFUL" and return to normal playing mode, otherwise will display "FAILED" on the MFD and returns to previous working interface by keeping previous security code. If user wants to change password, should follow below flowchart:

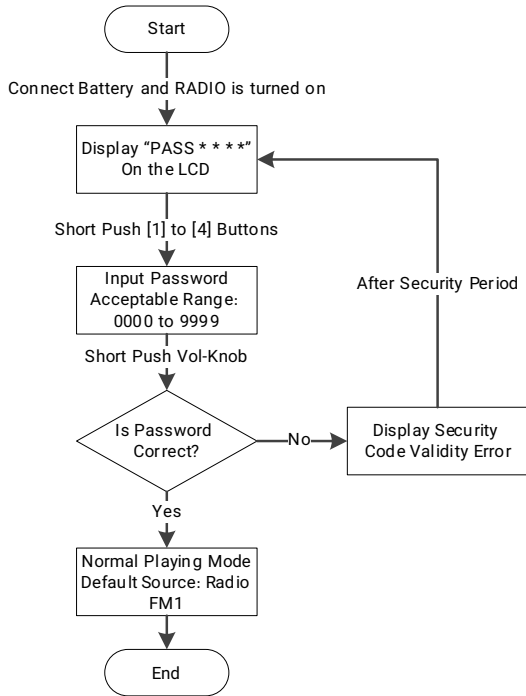


SECURITY PERIOD	ERROR NO.
2 seconds	ERROR 01
30 seconds	ERROR 02
2 minutes	ERROR 03
10 minutes	ERROR 04
20 minutes	ERROR 05
60 minutes	ERROR 06-19
Permanent lock	ERROR 20


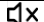

3- ANTI-THEFT SYSTEM

ENTER SECURITY CODE

When initiating the unit, "PASS ****" will display on the MFD, the user supposed to input a 4-digit password by 0 to 9 digits and press [VOL] knob to confirm it. If the password is right, the unit can be accessed. If the password is wrong, input the password again according to below instruction. Enter to error mode, shows "ERROR 01" to "ERROR 20" for specific time. The unit will be locked after 20 continuous wrong password input. The defaulted password is 1111.

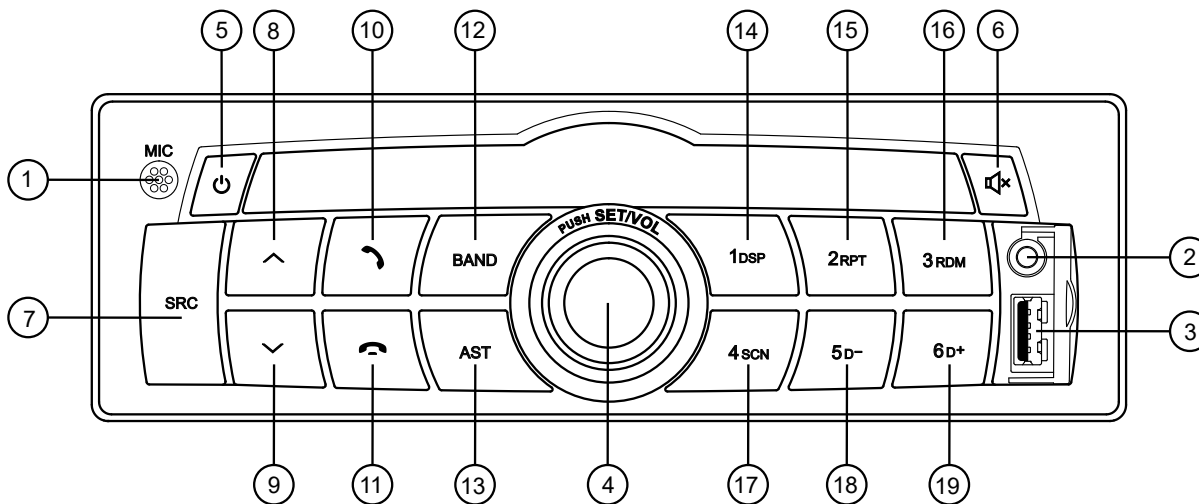


SECURITY PERIOD	ERROR NO.
2 seconds	ERROR 01
30 seconds	ERROR 02
2 minutes	ERROR 03
10 minutes	ERROR 04
20 minutes	ERROR 05
60 minutes	ERROR 06-19
Permanent lock	ERROR 20

Talking Mode	AUX	BT Audio	USB/SD	Tuner	Action	Name	Item
-	Enter to Audio Setup Mode				Short Push	PUSH SET/VOL	4
-	Enter To System Setup Mode				Long Push		
Adjust Volume Level					Rotate		
-	In Power Off State: Power On / In Power On State: Power Off				Short Push		5
-	In Power Off State: Power On / In Power On State: Power Off				Long Push		
MIC Mute	Mute	Pause		Mute	Short Push		6
-	Select Source (RADIO ▶ USB ▶ BT MUSIC ▶ AUX)				Short Push	SRC	7
-	-	Next Track		Search Next Station Automatically	Short Push		8
-	-	Fast Forward		Manual Tuning to Up	Long Push		
-	-	Previous Track		Search Previous Station Automatically	Short Push		9
-	-	Fast Rewind		Manual Tuning to Down	Long Push		
Private/Talking mode	When BT is connected: Go to BT Menu/ When Received Call: Accept Incoming Call				Short Push		10
-	Activating Visible Mode (120 Sec)				Long Push		
End Call	While in setup menu: Go to previous submenu/ When Received Call: Reject Incoming Call				Short Push		11
Disconnect the Bluetooth					Long Push		
-	-	-	-	Select Radio Band	Short Push	BAND	12
-	-	-	Search file/folder	Search for and store Stations automatically	Short Push	AST	13
-	-	-	-	Scan Radio Stations for 10s	Long Push		
-	-	Display ID3 Information	Display File/Folder and ID3 Information	Recall Preset 1	Short Push	1 DSP	14
-	-	-	-	Store Preset 1	Long Push		
-	-	-	Repeat File / Folder	Recall Preset 2	Short Push	2 RPT	15
-	-	-	-	Store Preset 2	Long Push		
-	-	-	Random File / Folder	Recall Preset 3	Short Push	3 RDM	16
-	-	-	-	Store Preset 3	Long Push		
-	-	-	Scan over each track for 10 seconds	Recall Preset 4	Short Push	4 SCN	17
-	-	-	-	Store Preset 4	Long Push		
-	-	-	Previous Folder	Recall Preset 5	Short Push	5 D-	18
-	-	-	Go to 10 Track previous	Store Preset 5	Long Push		
-	-	-	Next Folder	Recall Preset 6	Short Push	6 D+	19
-	-	-	Go to 10 Track next	Recall Preset 1	Long Push		

2- KEY FUNCTION

PANEL



Description	Item
Microphone	1
AUX Socket	2
USB Flash Socket	3

CONTENT

1- Safety Instruction.....	1
2- Key Function	2
3- Anti-theft System	4
4- general Operation	6
5- Setting	6
6- Radio	8
7- Media	9
8- Bluetooth.....	11
9- Technical Specifications.....	12
10- Pin configuration.....	13
11- Troubleshooting.....	14
12- Aftersales Service and Warranty	14

1- SAFETY INSTRUCTION

SAFETY

- Ensure that your use of any of the system's features does not distract you and thereby interfere with safe driving.
- Your most important responsibility while driving is for the safety of the drive. You must obey all traffic regulations.
- Keep the volume at a level at which you can hear outside warning sounds (horns sirens, etc.).
- Watching the MFD screen while vehicle is in motion can lead to a serious accident.
- Make selections only while car is stopped.

USING INSTRUCTION

- Use only a 12-VDC negative ground electrical system.
- Put the engine start-stop switch in the ACC or ON positions to use the system.
- Prevent the device from liquids. In case of leakage into the device, dry device immediately and do not use before complete drying. Liquids can cause device malfunction or electric shock.
- Keep the device away from dust and dirt. These factors can cause apparent bugs in the product.
- Replace the same fuse as it is, using a fuse with a higher amperage rating may cause serious damage to the unit.
- Do not push the volume and buttons with excessive force.
- In case of any problems, do not open or setup the device by yourself. Consult authorized aftersales services.
- Take care during transporting, abnormal operating or falling may cause damage to the device.
- When cleaning the device, please do not use an abrasive wipe or a cleaning solution containing alcoholic solvents.



MT52113301

